

ÉCLIPSE

DESIGNED BY HERVÉ LANGLAIS

Série d'appliques déclinée en deux diamètres, *Éclipse* joue de disparition entre sa dalle de led et ses deux disques de laiton. Un objet céleste qui ensoleille les architectures.



Éclipse, a wall light available in two diameters in which a led plate is hidden in between two brass discs. A celestial object that stuns architectures.



**Finitions
Finishes** ①+②

Détails page 222

 Laiton satiné	 Graphite satiné	 Nickel satiné	 Cuivre satiné
SB Satin brass	SG Satin graphite	SN Satin nickel	SC Satin copper

En standard, le petit disque au centre du produit sera toujours en finition (①) polie.
Si vous préférez une finition satinée, merci de le préciser.
The small centered disc on the front always comes in a polished finish (①) but can be in satin if specified.

**Matériaux
Material**

Laiton massif
Solid Brass

**Description
Features**

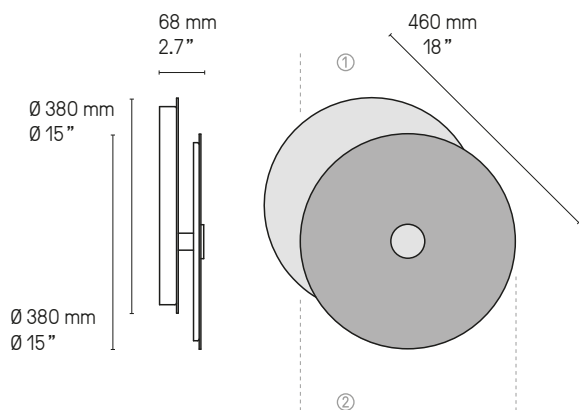
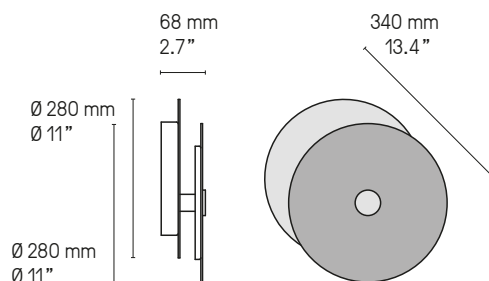
L'applique *Éclipse* est fixe. Une fois positionnée au mur, elle ne peut pas tourner.
Please be aware that discs are fixed and cannot be positioned in any other way.

**Source
Lamping**

LED intégrée	1600 lm	3000°K	Alim. électronique intégrée	Variation (phase cut)
Integrated LED	1600 lm	3000°K	Integrated power supply	Dimmable (phase cut)

Designer

Hervé Langlais

Éclipse XL**Éclipse XS**

Eclipse XL SB/SG



Eclipse XS + XL SB/SB



© Yannick Labrousse

CVL LUMINAIRES

79 ROUTE DE LA CHEVALLERIE – 49770 LONGUENÉE-EN-ANJOU – FRANCE

TEL. +33 (0) 2 41 32 67 54

EMAIL : CONTACT@CVL-LUMINAIRES.FR

WWW.CVL-LUMINAIRES.FR

Brand identity & art direction: [POOL](#) Layout & production supervision: [deuxpointdeux](#)
Texts & translation: [CVL](#) Photos: [Garnier Studios](#) except when mentionned otherwise 3D: [CVL](#) except when mentionned otherwise

Make sure to download our latest catalogue [here](#)