

Étagère double coulissante XL

Designed by Sebastian Bergne Ltd.



L'Étagère Coulissante imaginée par le Designer Sebastian Bergne est très astucieuse. Conçue à partir de 2 plateaux en aluminium qui viennent coulisser l'un dans l'autre, l'étagère permet de s'agrandir par un simple glissement tout en restant fixée au mur. Sur cette version XL, l'Étagère Coulissante est plus profonde et plus haute lui permettant d'accueillir des livres de format 21 x 29,7 cm (A4).

Le plateau fixe et le plateau coulissant peuvent être choisis indépendamment dans les finitions Mat et Mat Fine Texture de nos nuanciers ESSENTIELS et TENDANCES pour un Mix & Match personnalisé !

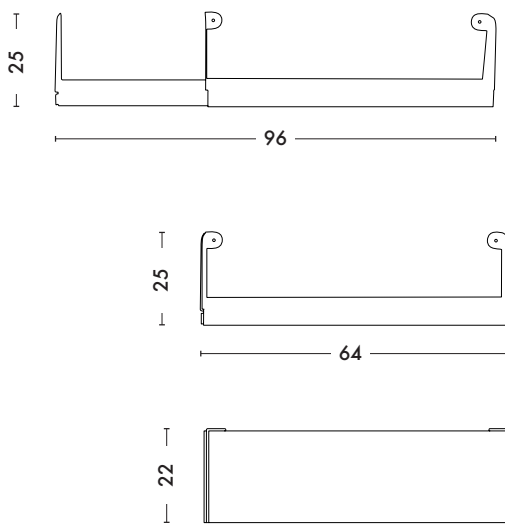
- Extensible de 64 à 96 cm
- Peut accueillir des livres de format A4
- Disponible dans les nuanciers ESSENTIELS et TENDANCES (sauf Brut Vernis)

TOLIX®

Étagère double coulissante XL

Designed by Sebastian Bergne Ltd.

Fiche technique



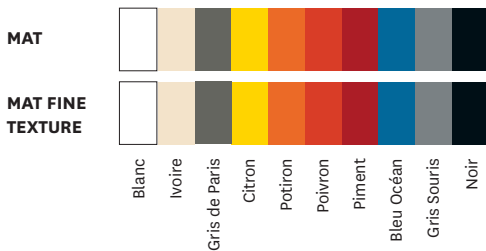
Dimensions

LONGUEUR	64/96 cm
PROFONDEUR	22 cm
HAUTEUR	25 cm

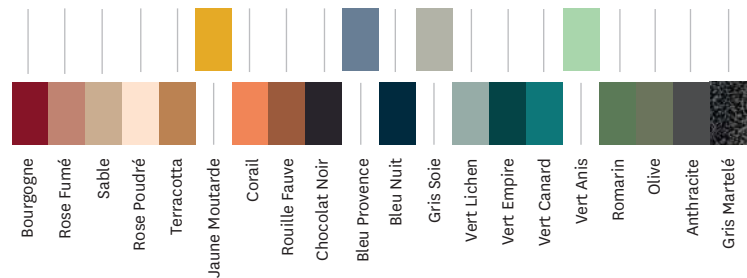
Designer	Sebastian Bergne Ltd.
Utilisation	TOLIX® maison
Matériau	Aluminium
Finition / Couleur	Disponible dans les finitions et coloris des nuanciers ESSENTIELS et TENDANCES
Poids max supporté	15 kg (partie fixe) 5 kg (partie coulissante)
Poids	2.7 kg



Tolix® Essentiels



Tolix® Tendances



TOLIX®