

B1 H45 perforé Slim

Designed by Chantal Andriot

Ouverture porte vers la droite



Tolix® élargit sa gamme de meubles perforés avec les «Slim».
Une série de rangements peu profonds qui s'intègrent dans les plus petits appartements ou les plus petites pièces. Ils sont conçus en acier avec une poignée en chêne*.

Le B1 H45 Slim est le plus petit meuble des perforés de Tolix®. Disponible en version ouverture à gauche ou à droite, il convient parfaitement comme chevet pour une chambre adulte ou une chambre enfant.

** Poignée en acier peint en option*

- Disponible dans les nuanciers ESSENTIELS et TENDANCES
- Disponible en version poignée à gauche ou à droite

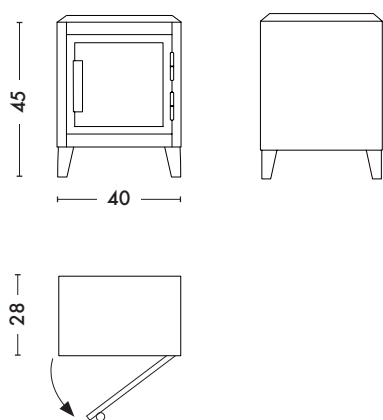
TOLIX®

B1 H45 perforé Slim

Designed by Chantal Andriot

Ouverture porte vers la droite

Fiche technique



Dimensions

LONGUEUR	40 cm
PROFONDEUR	28 cm
HAUTEUR	45 cm

Designer	Chantal Andriot
Utilisation	TOLIX® maison
Matériau	Acier - poignée en chêne (poignée en acier peint en option)
Finition / Couleur	Disponible dans les finitions et coloris des nuanciers ESSENTIELS et TENDANCES
Poids	6,5 kg



Référence produit

	POIGNEE BOIS
B1 H45 SLIM Ouverture vers la droite (poignée à gauche)	Ref. 08285

Tolix® Essentiels

MAT	
MAT FINE TEXTURE	

Tolix® Tendances

--

TOLIX®