

SATURNE

DESIGNED BY HERVÉ LANGLAIS

La sphère lumineuse est ici prétexte au voyage dans le système solaire. Munie d'un anneau en laiton orientable, la suspension *Saturne* devient le reflet de votre vision du cosmos.



For this particular light, the luminous sphere is a representation of the solar system. Provided with a rotating brass ring, the *Saturne* pendant becomes your vision of the cosmos.



**Finitions
Finishes**

- Laiton satiné
SB Satin brass
- Graphite satiné
SG Satin graphite
- Nickel satiné
SN Satin nickel
- Cuivre satiné
SC Satin copper

**Matériaux
Material**

- Laiton massif
Solid Brass
- Verrerie opale soufflée bouche
Opal mouth-blown glass
- Câble textile
Textile cable

**Câble
Cable**

- Tissu noir
Black textile
- Tissu or
Gold textile

*La longueur standard des câbles est de 2 mètres mais elle peut être diminuée à l'installation.
The standard height of the cables is 2 meters (79") but can be adjusted to less during installation.*

**Source
Lamping**

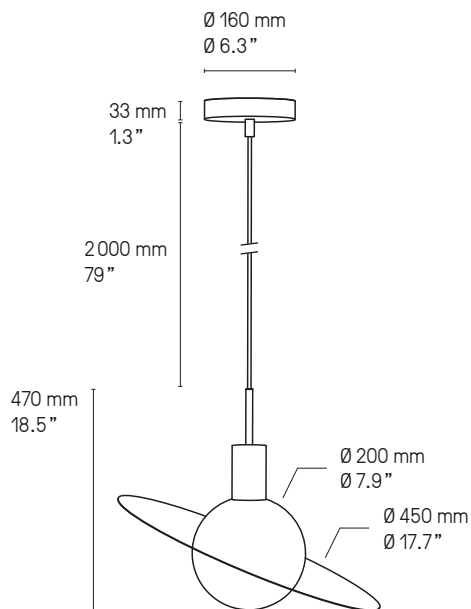
- | | | | | | |
|-----------|----------------|---------|--------|------------------------------------|---|
| XL | LED intégrée | 1300 lm | 2700°K | Alimentation int. dans le pavillon | Variation (phase cut) |
| | Integrated LED | 1300 lm | 2700°K | Int. power supply incl. in canopy | Dimmable (phase cut). USA, please, contact us |
| XS | LED intégrée | 800 lm | 2700°K | Alimentation int. dans le pavillon | Variation (phase cut) |
| | Integrated LED | 800 lm | 2700°K | Int. power supply incl. in canopy | Dimmable (phase cut) |



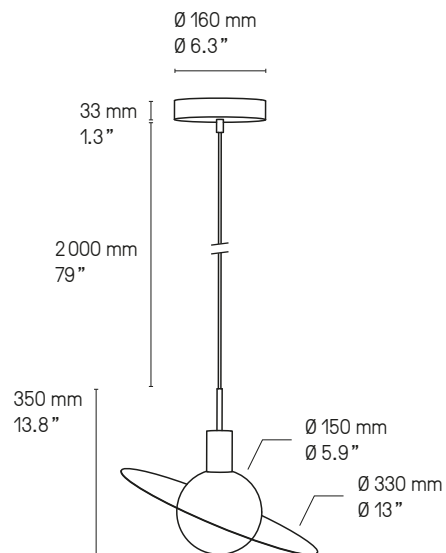
Designer

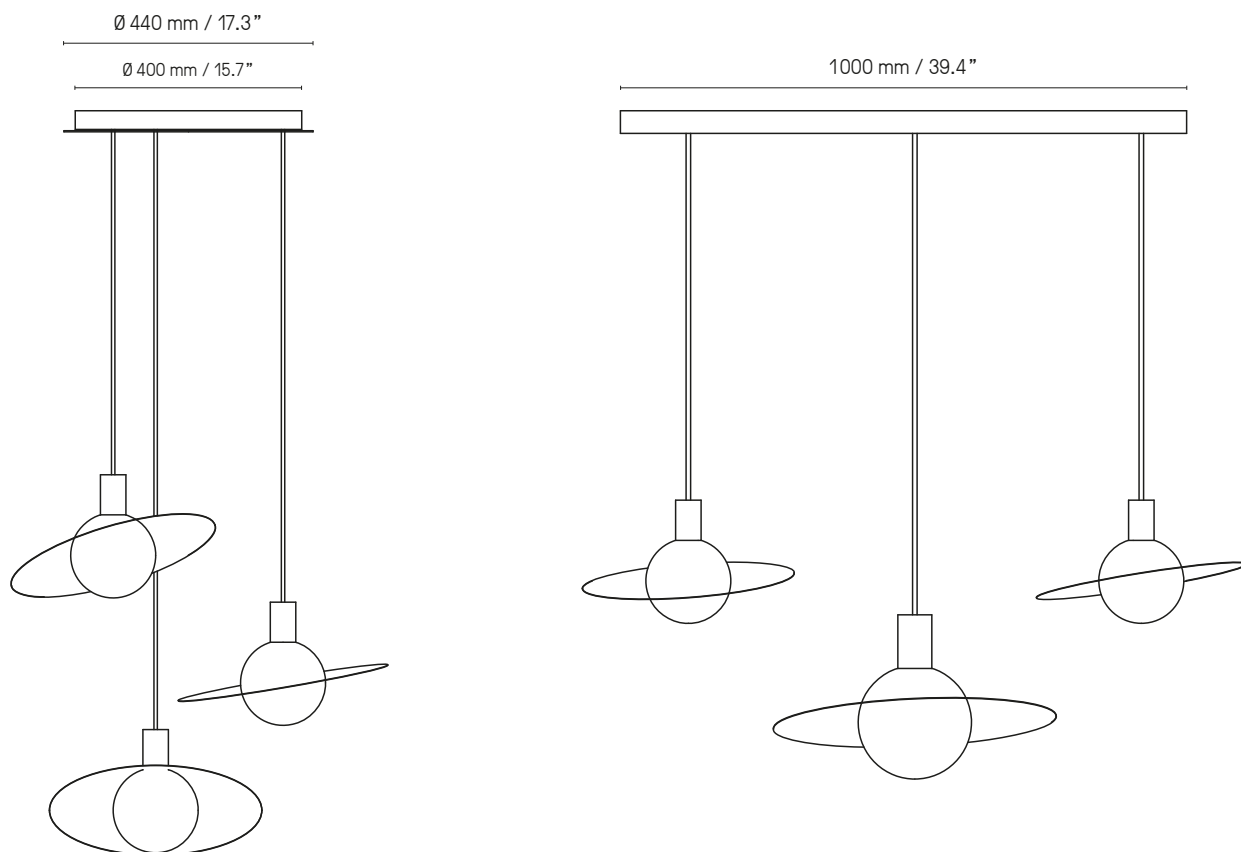
Hervé Langlais

Saturne XL



Saturne XS





Il est possible de rassembler plusieurs suspensions sur un seul pavillon, circulaire ou rectangulaire. La version rectangulaire peut être adaptée à n'importe quelle longueur. La version circulaire a un diamètre maximum indiqué sur les croquis ci-dessus. Pour plus de renseignements, veuillez nous contacter.

It is possible to cluster several pendants from one single canopy, either rectangular or circular. The rectangular canopy can be custom-made into any size to suit your requirements. As for the circular canopy, available sizes are illustrated above. Please contact us for further information.



Saturne XL SB

© Andres Orozco for Junzi Kitchen



Saturne XL & XS SB

© Iqosa Interior and Architecture Design est. 2014

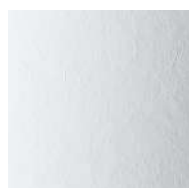
NUANCIER - FINISH OPTIONS



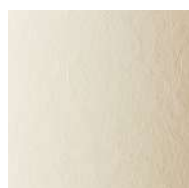
LAITON - BRASS

- | | |
|-------------------------------------|---|
| ① Laiton satiné
SB Satin brass | ② Graphite satiné
SG Satin graphite |
| ③ Nickel satiné
SN Satin nickel | ④ Cuivre satiné
SC Satin copper |
| ⑤ Laiton poli
PB Polished brass | ⑥ Graphite poli
PG Polished graphite |
| ⑦ Nickel poli
PN Polished nickel | ⑧ Cuivre poli
PC Polished copper |

ABAT-JOURS - LAMPSHADES



Drop Paper® 100



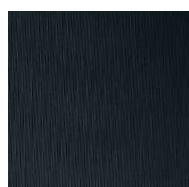
Drop Paper® 101



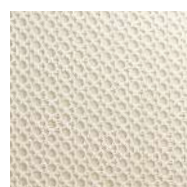
Drop Paper® 103



Chinette blanche
White chinette



Chinette noire
Black chinette



Duke
Duke

CÂBLES - CABLES



Tissu noir
Black textile



Tissu or
Gold textile

VERRERIE - GLASS



Opale
Opal



Opale et écaille
Opal and patterned



Claire et écaille
Clear and patterned



© Yannick Labrousse

CVL LUMINAIRES

79 ROUTE DE LA CHEVALLERIE – 49770 LONGUENÉE-EN-ANJOU – FRANCE

TEL. +33 (0) 2 41 32 67 54

EMAIL : CONTACT@CVL-LUMINAIRES.FR

WWW.CVL-LUMINAIRES.FR

Brand identity & art direction: [POOL](#) Layout & production supervision: [deuxpointdeux](#)
Texts: [Valérie Marion](#) Translation: [CVL](#) Photos: [Garnier Studios](#) except when mentioned otherwise 3D: [CVL](#) except when mentioned otherwise

Make sure to download our latest catalogue [here](#)