

Tabouret T37 perforé

Designed by TOLIX®



Le nouveau Tabouret T37 perforé en acier ou acier inoxydable est le petit frère de la chaise T37 perforée. Il en reprend son élégance et son apparence légère grâce à l'utilisation d'une feuille d'acier perforée pour l'assise.

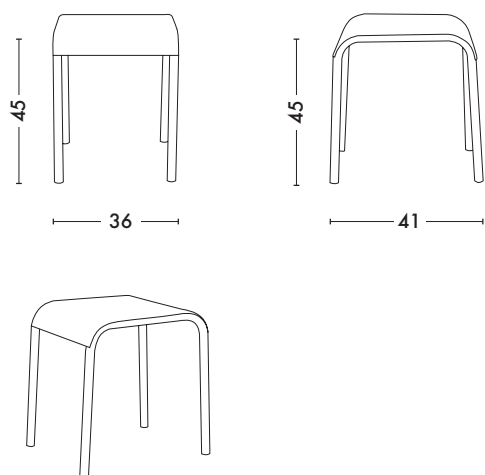
En version acier inoxydable, il pourra être utilisé en mobilier outdoor. Son design sobre à la fois classique et contemporain lui permet de trouver sa place autour d'une table ou en utilisation solo dans n'importe quelle pièce de la maison ou sur la terrasse.

- Disponible en acier ou acier inoxydable
- Disponible dans les nuanciers ESSENTIELS et TENDANCES pour la version acier et ESSENTIELS, TENDANCES et BRUT VERNIS pour la version acier inoxydable

Tabouret T37 perforé

Designed by TOLIX®

Fiche technique



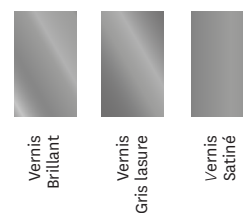
Dimensions

LONGUEUR	36 / 41 cm
PROFONDEUR	36 / 41 cm
HAUTEUR	45 cm
PROFONDEUR D'ASSISE	36 / 41 cm
LARGEUR D'ASSISE	36 / 41 cm

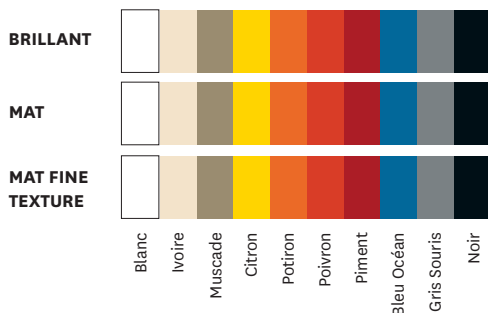
Designer	TOLIX	TOLIX
Utilisations	TOLIX® maison	TOLIX® outdoor
Matériau	Acier	Acier inoxydable
Finitions / Couleurs	Disponible dans les finitions et coloris des nuanciers ESSENTIELS et TENDANCES	Disponible dans les finitions et coloris des nuanciers ESSENTIELS, TENDANCES et BRUT VERNIS
Poids	3.3 kg	3.3 kg



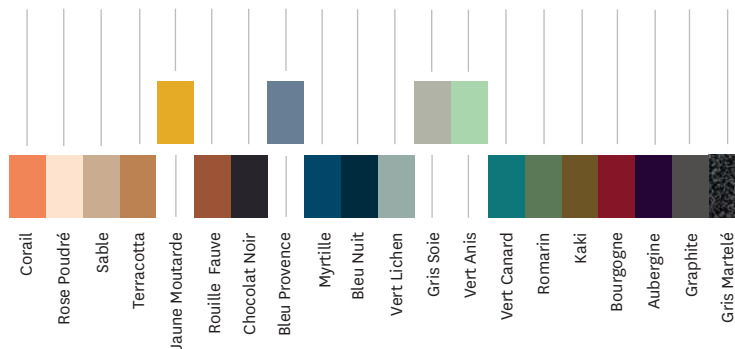
Tolix® Brut Vernis



Tolix® Essentiels



Tolix® Tendances



TOLIX®