

Chaise T37 perforée

Designed by Xavier Pauchard, revisited by Chantal Andriot



Créée en 1937 par Xavier Pauchard, d'où son nom, la Chaise T37 reste toujours un best-seller du design industriel. Avec son design sobre et classique, la T37 n'a pas pris une ride et reste une référence du design industriel. Avec cette version perforée, la Chaise T37 devient plus légère et plus contemporaine.

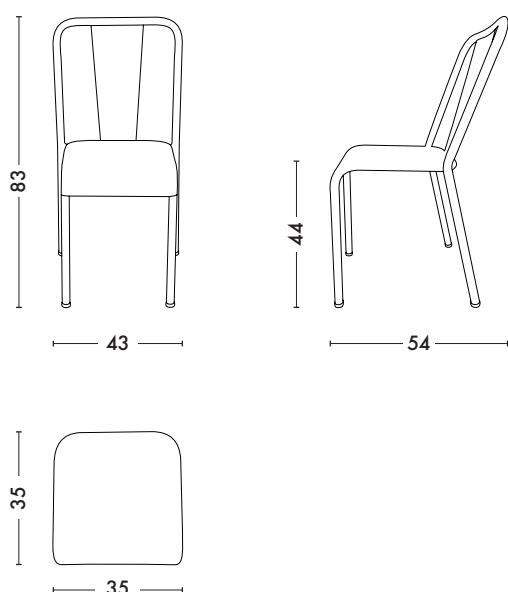
- Pièce historique de la collection TOLIX®
- Disponible dans les nuanciers ESSENTIELS, TENDANCES et BRUT VERNIS

TOLIX®

Chaise T37 perforée

Designed by Xavier Pauchard, revisited by Chantal Andriot

Fiche technique



Dimensions

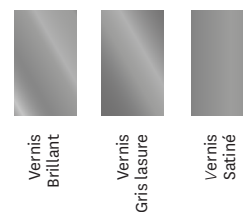
LONGUEUR	43 cm
PROFONDEUR	54 cm
HAUTEUR	83 cm
HAUTEUR D'ASSISE	44 cm
PROFONDEUR D'ASSISE	35 cm
LARGEUR D'ASSISE	35 cm

	Version acier	Version acier inoxydable
Designer	Xavier Pauchard Revisité par Chantal Andriot	
Utilisations	TOLIX® maison	TOLIX® outdoor
Matériau	Acier	Acier inoxydable
Finitions / Couleurs	Disponible dans les finitions et coloris des nuanciers ESSENTIELS, TENDANCES	Disponible dans les finitions et coloris des nuanciers ESSENTIELS, TENDANCES et BRUT VERNIS
Poids	5.0 kg	5.0 kg

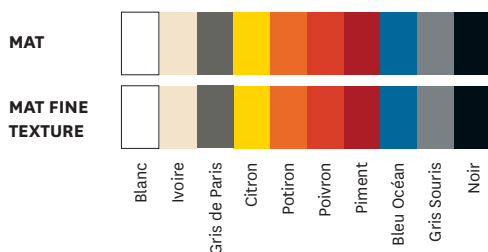


Tolix® Brut Vernis

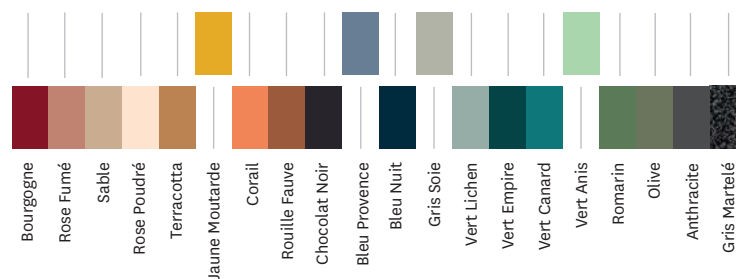
Uniquement en version acier inoxydable



Tolix® Essentiels



Tolix® Tendances



TOLIX®